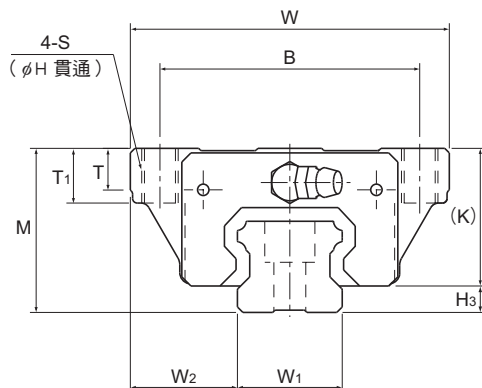


SHS-C和SHS-LC型



型號	外部尺寸			LM滑塊尺寸											側噴嘴的定位孔		
	高度	寬度	長度	B	C	S	H	L ₁	T	T ₁	K	N	E	油嘴	e ₀	f ₀	D ₀
	M	W	L														
SHS 15C SHS 15LC	24	47	64.4 79.4	38	30	M5	4.4	48 63	5.9	8	21	5.5	5.5	PB1021B	4	4	3
SHS 20C SHS 20LC	30	63	79 98	53	40	M6	5.4	59 78	7.2	10	25.4	6.5	12	B-M6F	4.3	5.3	3
SHS 25C SHS 25LC	36	70	92 109	57	45	M8	6.8	71 88	9.1	12	30.2	7.5	12	B-M6F	4.5	5.5	3
SHS 30C SHS 30LC	42	90	106 131	72	52	M10	8.5	80 105	11.5	15	35	8	12	B-M6F	5.8	6	5.2
SHS 35C SHS 35LC	48	100	122 152	82	62	M10	8.5	93 123	11.5	15	40.5	8	12	B-M6F	6.5	5.5	5.2
SHS 45C SHS 45LC	60	120	140 174	100	80	M12	10.5	106 140	14.1	18	51.1	10.5	16	B-PT1/8	8	8	5.2
SHS 55C SHS 55LC	70	140	171 213	116	95	M14	12.5	131 173	16	21	57.3	11	16	B-PT1/8	10	8	5.2
SHS 65C SHS 65LC	90	170	221 272	142	110	M16	14.5	175 226	18.8	24	71	19	16	B-PT1/8	10	12	5.2

型號組成

SHS25 LC 2 QZ KKHH C0 +1200L P Z T - II

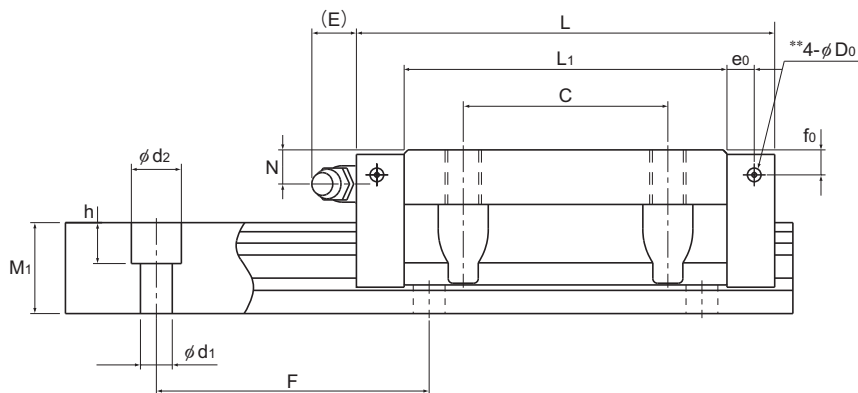
公稱型號

LM滑塊
的類型帶QZ潤滑裝置 防塵
附件標記(*1)LM軌道長度
(單位mm)帶薄鋼片
LM軌道連接
使用的標記相同平面上
使用的軌道數
的標記(*4)相同軌道上使用的
LM滑塊數徑向間隙標記(*2)
普通(無標記)
輕預壓(C1)/中預壓(C0)精度標記(*3)
普通級(無標記)/高精度級(H)/精密級(P)
超精密級(SP)/超超精密級(UP)

(*1)參閱A1-496上的防塵附件。(*2)參閱A1-70。(*3)參閱A1-76。(*4)參閱A1-13。

注)此型號表示1個單軌單元組成1個裝置。(亦即,當平行使用2支軌道時,要求至少2個裝置數量。)

這些備有QZ潤滑裝置的型號,並不附帶潤滑油嘴。如果備有QZ潤滑裝置的型號要求有油嘴,請與THK聯繫。



單位:mm

H ₃	LM軌道尺寸						基本額定負荷		靜態容許力矩 kN-m*					質量	
	W ₁ 0 -0.05	W ₂	M ₁	F	d ₁ × d ₂ × h	長度* 最大	C kN	C ₀ kN	M _A		M _B		M _C	LM滑塊 kg	LM軌道 kg/m
									1個滑塊	雙滑塊	1個滑塊	雙滑塊	1個滑塊		
3	15	16	13	60	4.5 × 7.5 × 5.3	3000	14.2 17.2	24.2 31.9	0.175 0.296	0.898 1.43	0.175 0.296	0.898 1.43	0.16 0.212	0.23 0.29	1.3
4.6	20	21.5	16.5	60	6 × 9.5 × 8.5	3000	22.3 28.1	38.4 50.3	0.334 0.568	1.75 2.8	0.334 0.568	1.75 2.8	0.361 0.473	0.46 0.61	2.3
5.8	23	23.5	20	60	7 × 11 × 9	3000	31.7 36.8	52.4 64.7	0.566 0.848	2.75 3.98	0.566 0.848	2.75 3.98	0.563 0.696	0.72 0.89	3.2
7	28	31	23	80	9 × 14 × 12	3000	44.8 54.2	66.6 88.8	0.786 1.36	4.08 6.6	0.786 1.36	4.08 6.6	0.865 1.15	1.34 1.66	4.5
7.5	34	33	26	80	9 × 14 × 12	3000	62.3 72.9	96.6 127	1.38 2.34	6.76 10.9	1.38 2.34	6.76 10.9	1.53 2.01	1.9 2.54	6.2
8.9	45	37.5	32	105	14 × 20 × 17	3090	82.8 100	126 166	2.05 3.46	10.1 16.3	2.05 3.46	10.1 16.3	2.68 3.53	3.24 4.19	10.4
12.7	53	43.5	38	120	16 × 23 × 20	3060	128 161	197 259	3.96 6.68	19.3 31.1	3.96 6.68	19.3 31.1	4.9 6.44	5.35 6.97	14.5
19	63	53.5	53	150	18 × 26 × 22	3000	205 253	320 408	8.26 13.3	40.4 62.6	8.26 13.3	40.4 62.6	9.4 11.9	10.7 13.7	23.7

注) “長度*” 下的最大長度是指LM軌道的標準最大長度。(參閱圖1-102。)

靜態容許力矩*
1個: 使用1個LM滑塊時的靜態容許力矩

2個緊靠: 將2個LM滑塊緊靠時的靜態容許力矩

滑塊全長尺寸L
尺寸表所記載的滑塊全長L是防塵用記號為UU或SS時的尺寸。

如安裝其他防塵用零件或潤滑裝置, 滑塊全長L會增加。

(參閱圖1-472或圖1-492)

**帶LaCS或QZ潤滑裝置且希望帶油嘴時的側面油嘴用定位孔。

於上述以外之情況, 側面油嘴用定位孔並未貫穿。

希望進行油嘴安裝加工時, 請與THK聯繫。