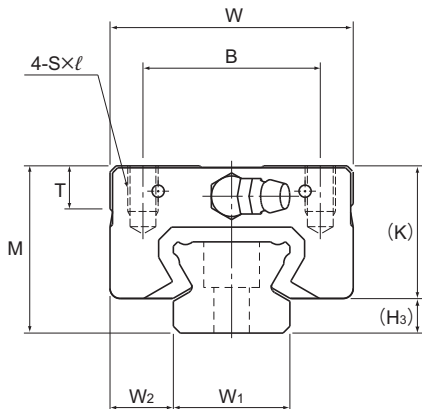


SSR-XW和SSR-XWM型



型號	外部尺寸			LM滑塊尺寸												油嘴	H ₃
	高度	寬度	長度	B	C	S×ℓ	L ₁	T	K	N	E	f ₀	e ₀	D ₀			
	M	W	L														
SSR 15XW SSR 15XWM	24	34	56.9	26	26	M4×7	39.9	6.5	19.5	4.5	5.5	2.7	4.5	3	PB1021B	4.5	
SSR 20XW SSR 20XWM	28	42	66.5	32	32	M5×8	46.6	8.2	22	5.5	12	2.9	5.2	3	B-M6F	6	
SSR 25XW SSR 25XWM	33	48	83	35	35	M6×9	59.8	8.4	26.2	6	12	3.3	6.8	3	B-M6F	6.8	
SSR 30XW SSR 30XWM	42	60	97	40	40	M8×12	70.7	11.3	32.5	8	12	4.5	7.6	4	B-M6F	9.5	
SSR 35XW	48	70	110.9	50	50	M8×12	80.5	13	36.5	8.5	12	4.7	8.8	4	B-M6F	11.5	

注)型號內的記號M代表LM滑塊、LM軌道、滾珠的材質為不鏽鋼。

不鏽鋼產品具有優越的耐腐性及耐環境性。

型號組成

SSR25X W 2 QZ UU C1 M +1200L Y P T M - II

公稱型號

LM滑塊
的類型

相同軌道上使用的
LM滑塊數

帶QZ
潤滑裝置

防塵附件
標識(*1)

徑向間隙標記(*2)
普通(無標記)
輕預壓(C1)

不銹鋼
LM滑塊

LM軌道長度
(單位mm)

適用於

15和25

精度標記(*3)

普通級(無標記)/高級(H)/精密級(P)
超精密級(SP)/超超精密級(UP)

不銹鋼
LM軌道

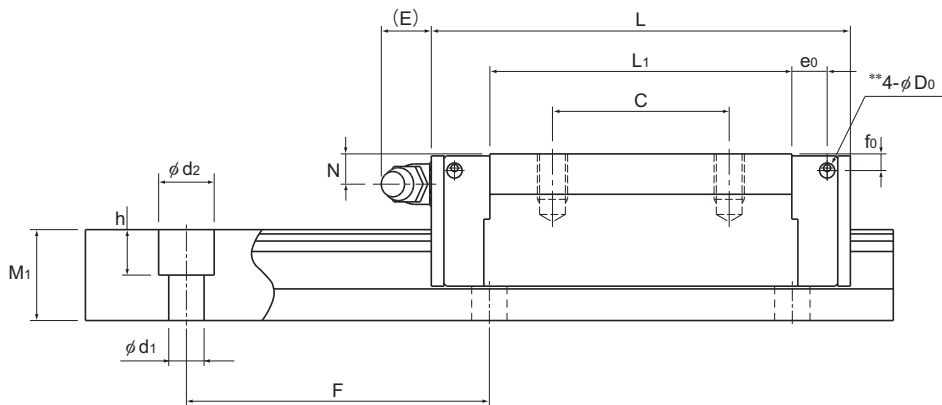
LM軌道連接
使用的標記

相同平面上
使用的
軌道數
的標記(*4)

(*1)參閱▲1-516上的防塵附件。(*2)參閱▲1-71。(*3)參閱▲1-77。(*4)參閱▲1-13。

注)此型號表示1個單軌單元組成1個裝置。(亦即,當平行使用2支軌道時,要求至少2個裝置數量。)

這些備有QZ潤滑裝置的型號,並不附帶潤滑油嘴。如果備有QZ潤滑裝置的型號要求有油嘴,請與THK聯繫。



單位:mm

LM軌道尺寸					基本額定負荷		靜態容許力矩 kN-m*					質量	
寬度 W ₁ ±0.05	W ₂	高度 M ₁	螺距 F	長度* 最大	C	C ₀	M _A		M _B		M _C	LM滑塊 kg	LM軌道 kg/m
							1個滑塊	雙滑塊	1個滑塊	雙滑塊	1個滑塊		
15	9.5	12.5	60	4.5×7.5×5.3 3000 (1240)	14.7	16.5	0.0792	0.44	0.0486	0.274	0.0962	0.15	1.2
20	11	15.5	60	6×9.5×8.5 3000 (1480)	19.6	23.4	0.138	0.723	0.0847	0.448	0.18	0.25	2.1
23	12.5	18	60	7×11×9 3000 (2020)	31.5	36.4	0.258	1.42	0.158	0.884	0.33	0.4	2.7
28	16	23	80	7×11×9 3000 (2520)	46.5	52.7	0.446	2.4	0.274	1.49	0.571	0.8	4.3
34	18	27.5	80	9×14×12 3000	64.6	71.6	0.711	3.72	0.437	2.31	0.936	1.1	6.4

注1) “長度*”下的最大長度是指LM軌道的標準最大長度。(參閱圖1-116。)

靜態容許力矩* 1個:使用1個LM滑塊時的靜態容許力矩

2個緊靠:將2個LM滑塊緊靠時的靜態容許力矩

滑塊全長尺寸L 尺寸表所記載的滑塊全長L是防塵用記號為UU或SS時的尺寸。

如安裝其他防塵用零件或潤滑裝置,滑塊全長L會增加。

(參閱圖1-491或圖1-512)

**帶LaCS或QZ潤滑裝置且希望帶油嘴時的側面油嘴用定位孔。

於上述以外之情況,側面油嘴用定位孔並未貫穿。

希望進行油嘴安裝加工時,請與THK聯繫。

注2) SSR15型及25型有安裝孔尺寸不同的2種軌道。(請參閱表1)

置換SR型時,請注意LM軌道安裝孔尺寸。詳細情況,請與THK聯繫。

注3) 尺寸表中的基本額定負荷是針對徑向的負荷。針對反徑向、橫向的額定負荷,請根據圖1-59的表7進行換算。

表1 LM軌道安裝孔尺寸

型號	標準軌道	次標準軌道
SSR 15	M4用(記號Y)	M3用(無記號)
SSR 25	M6用(記號Y)	M5用(無記號)